

Схема электрическая принципиальная котла «Standart Digital».
Напряжение питания котла - 220В. Напряжение питания ТЭН - 220В.

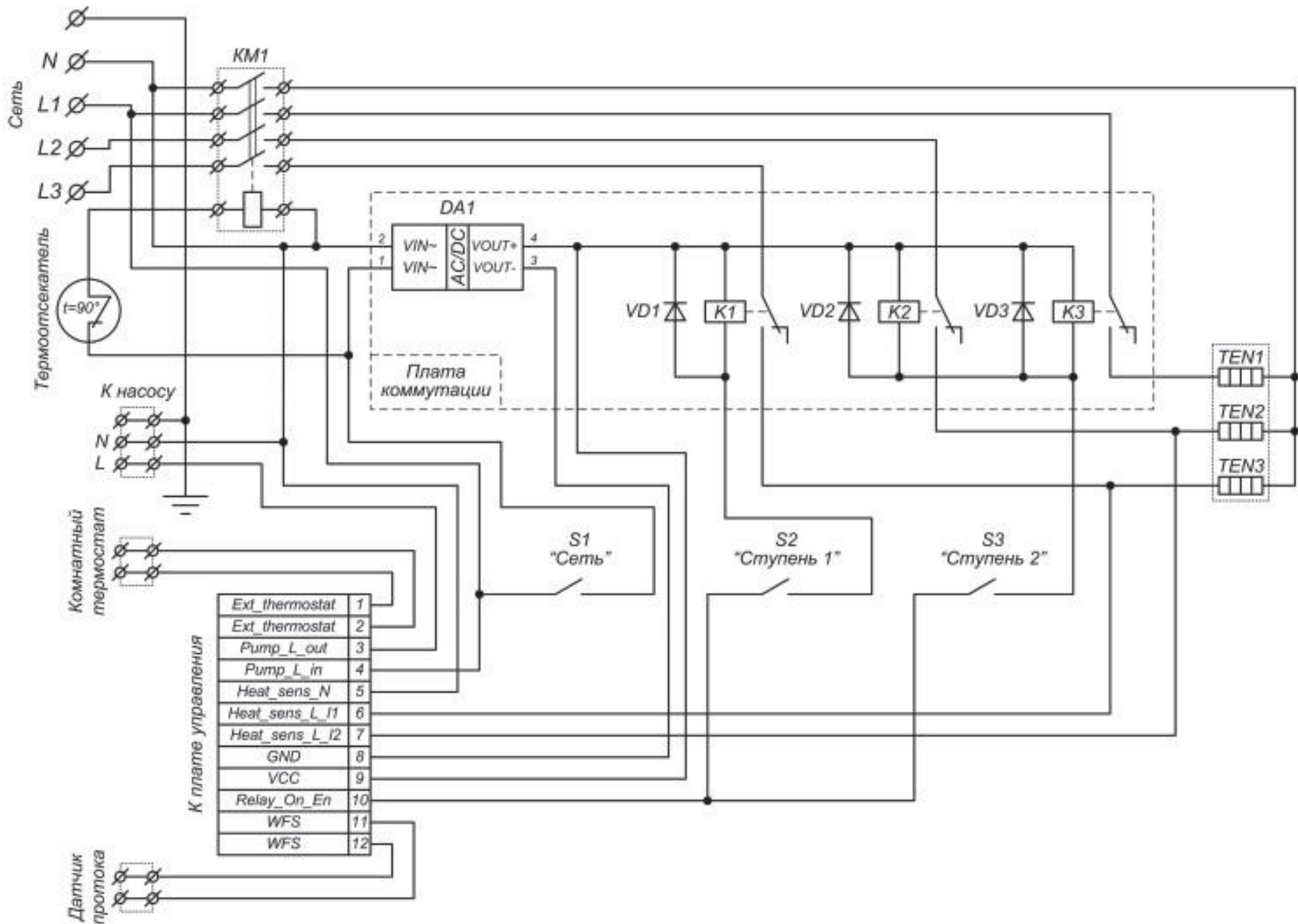


Схема электрическая принципиальная котла «Standart Digital».
Напряжение питания котла - 380В. Напряжение питания ТЭН - 220В.

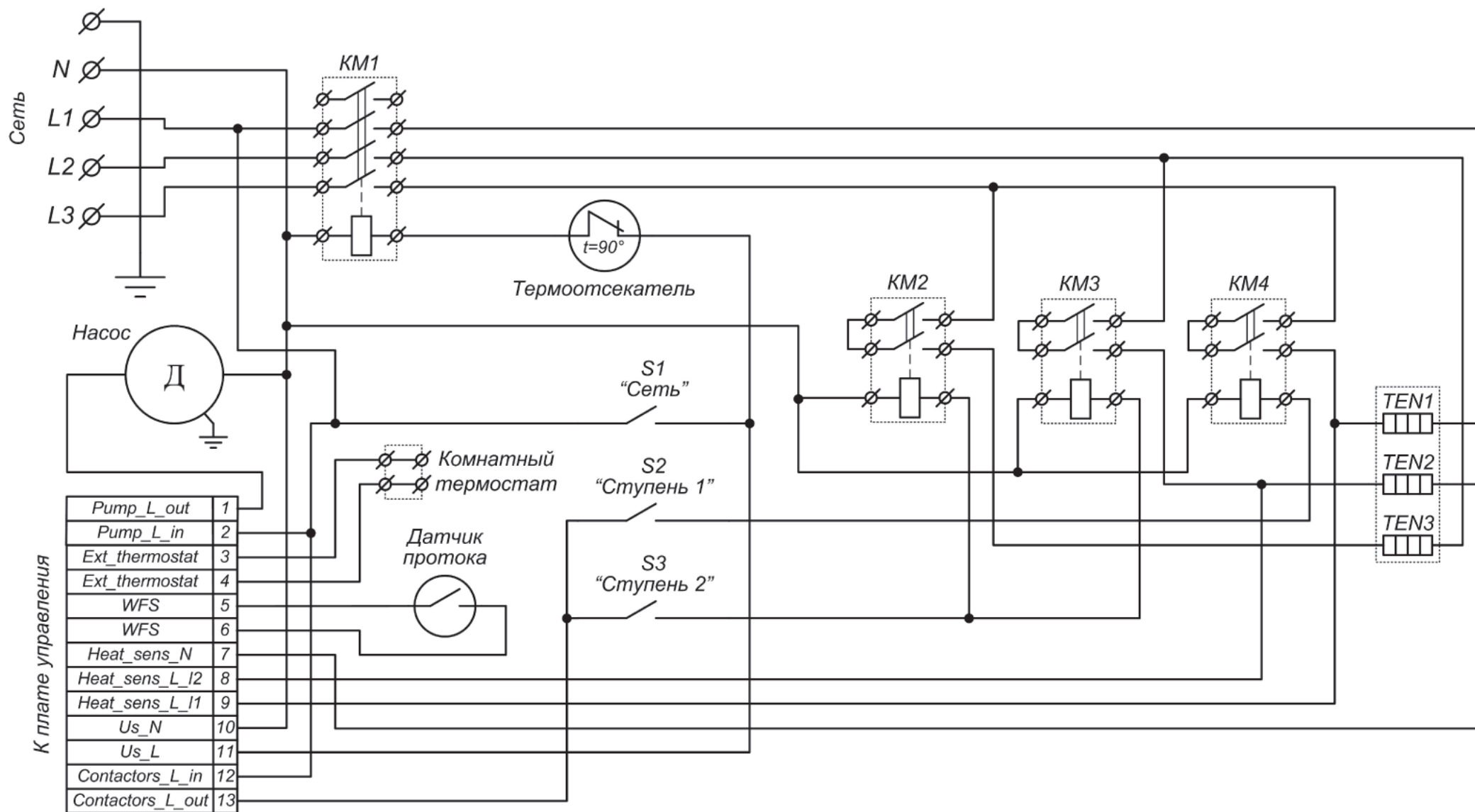


Схема электрическая принципиальная котла «Standart Digital».
 Напряжение питания котла - 380В. Напряжение питания ТЭН - 380В.