

Схема электрическая принципиальная котла «Стандарт» 3 – 4,5 кВт

Напряжение питания котла – 220  
 Напряжение питания тэнов – 220

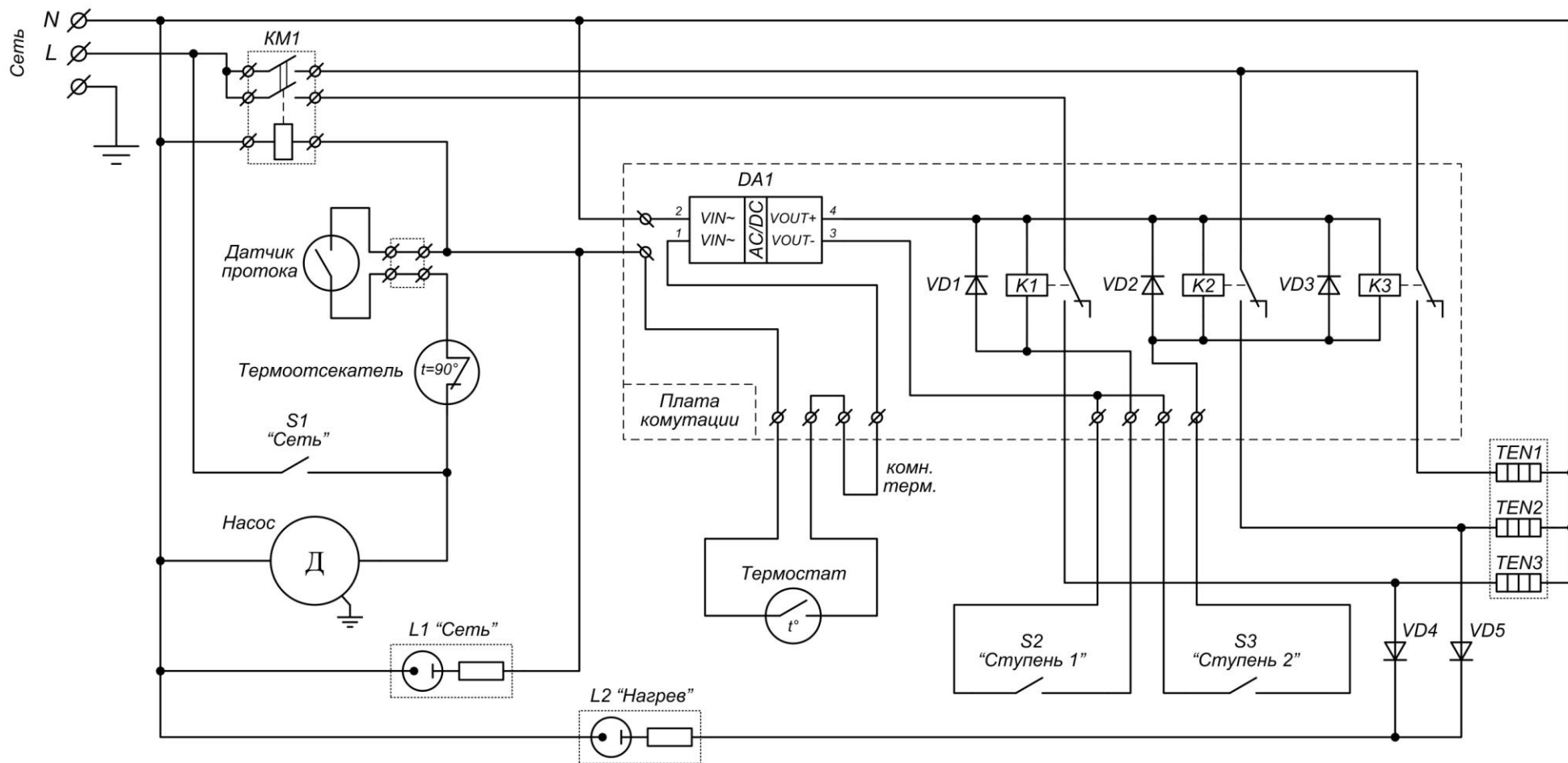


Схема электрическая принципиальная котла «Стандарт» 6 – 7,5 кВт

Напряжение питания котла – 220  
 Напряжение питания тэнов – 220

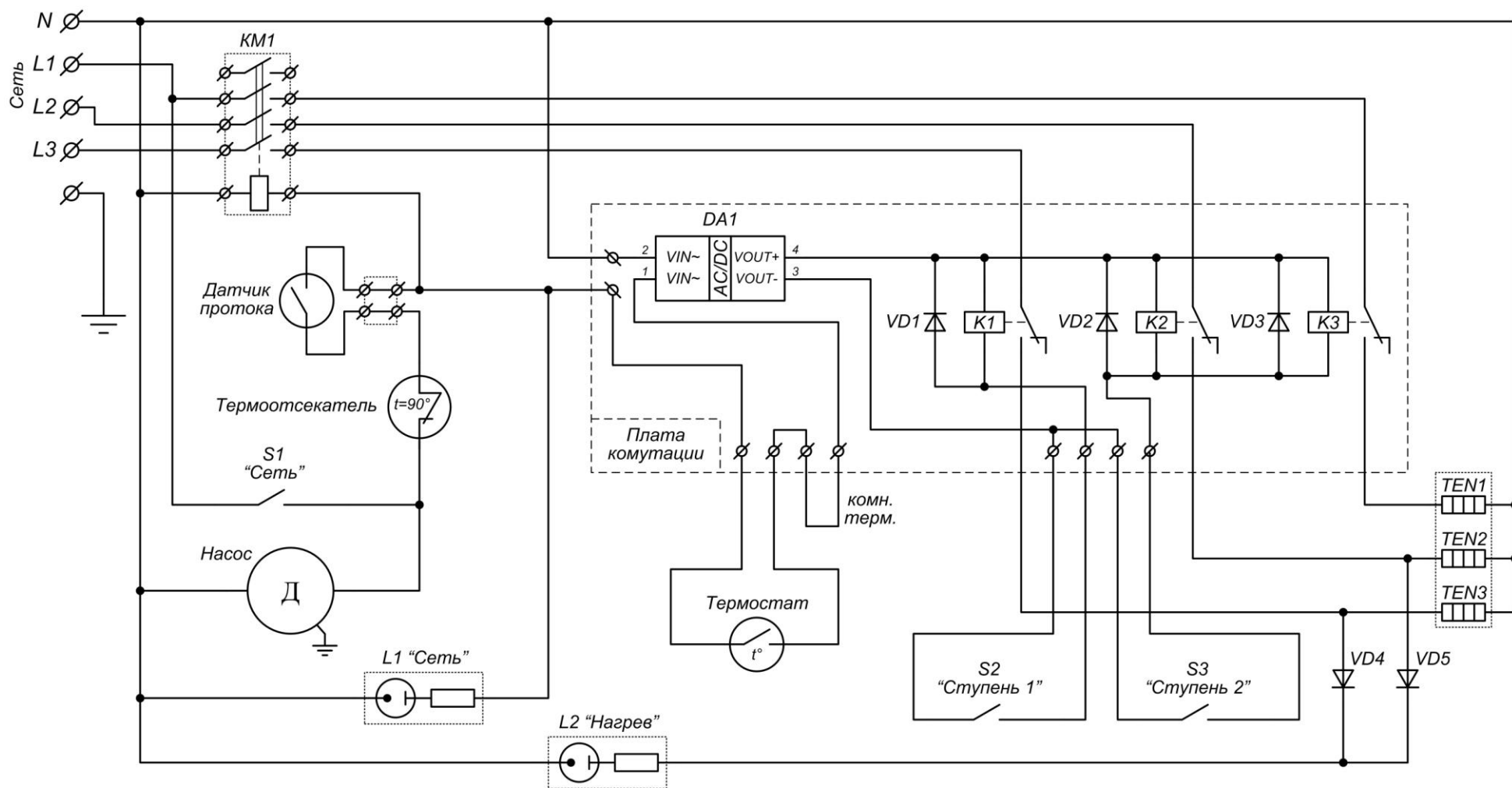
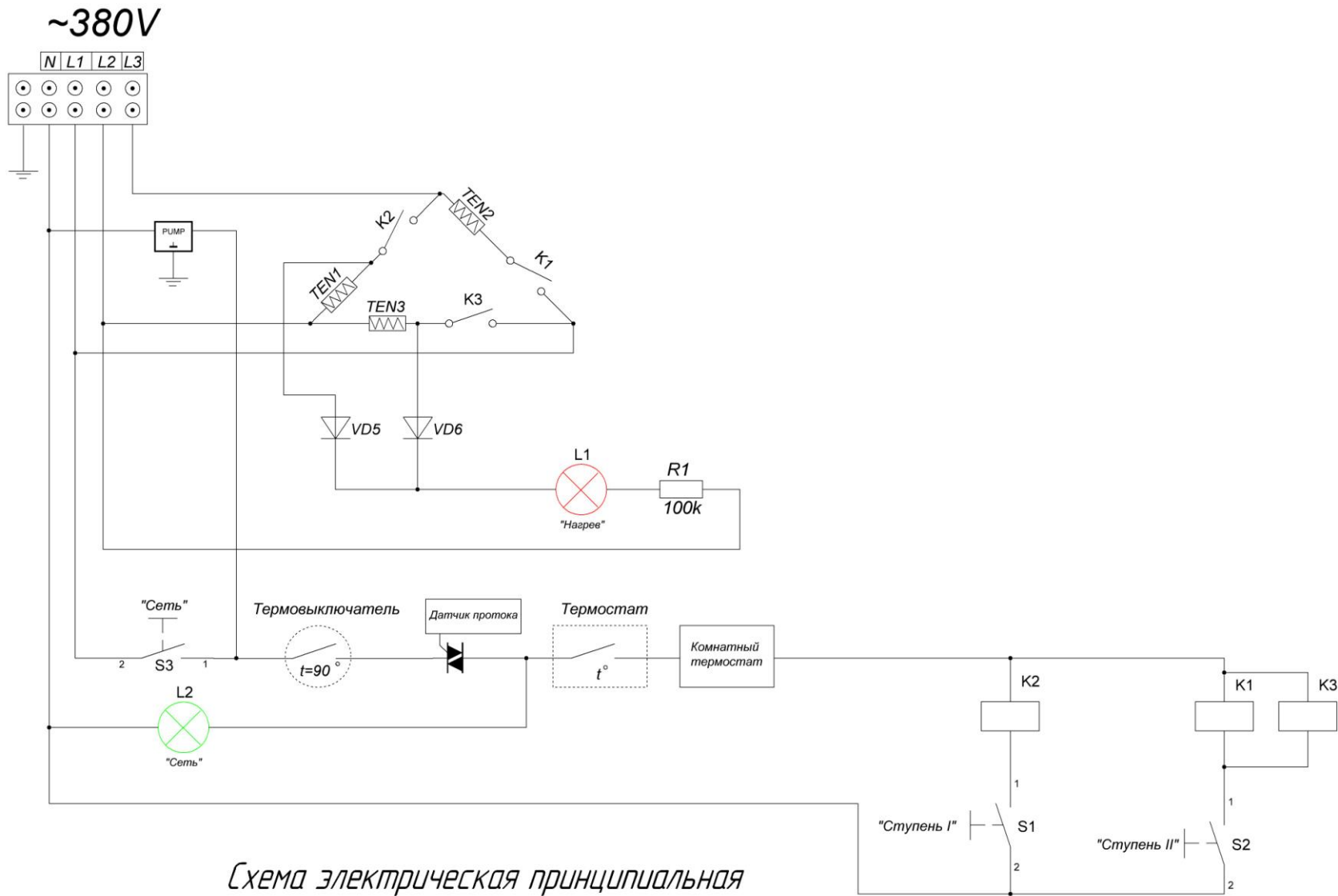


Схема электрическая принципиальная котла «Стандарт» 3 – 7,5 кВт

Напряжение питания котла – 380  
 Напряжение питания тэнов – 220



*Схема электрическая принципиальная котла "Стандарт"*

*Напряжение питания котла – 380В  
Напряжение питания тэнов – 380В*