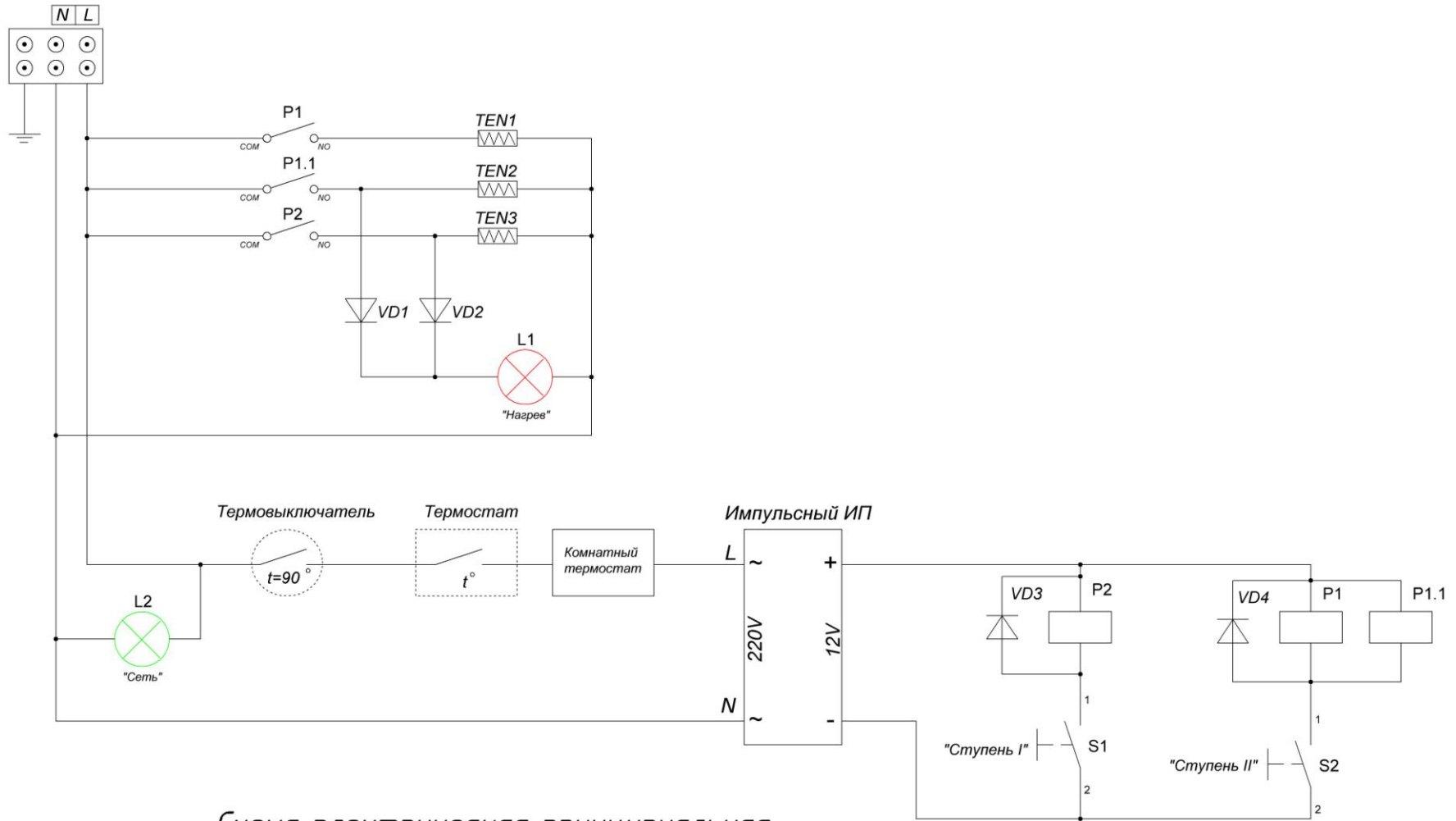


~220V



*Схема электрическая принципиальная
котла "Эконом"*

*Напряжение питания котла - 220В
Напряжение питания тэнов - 220В*

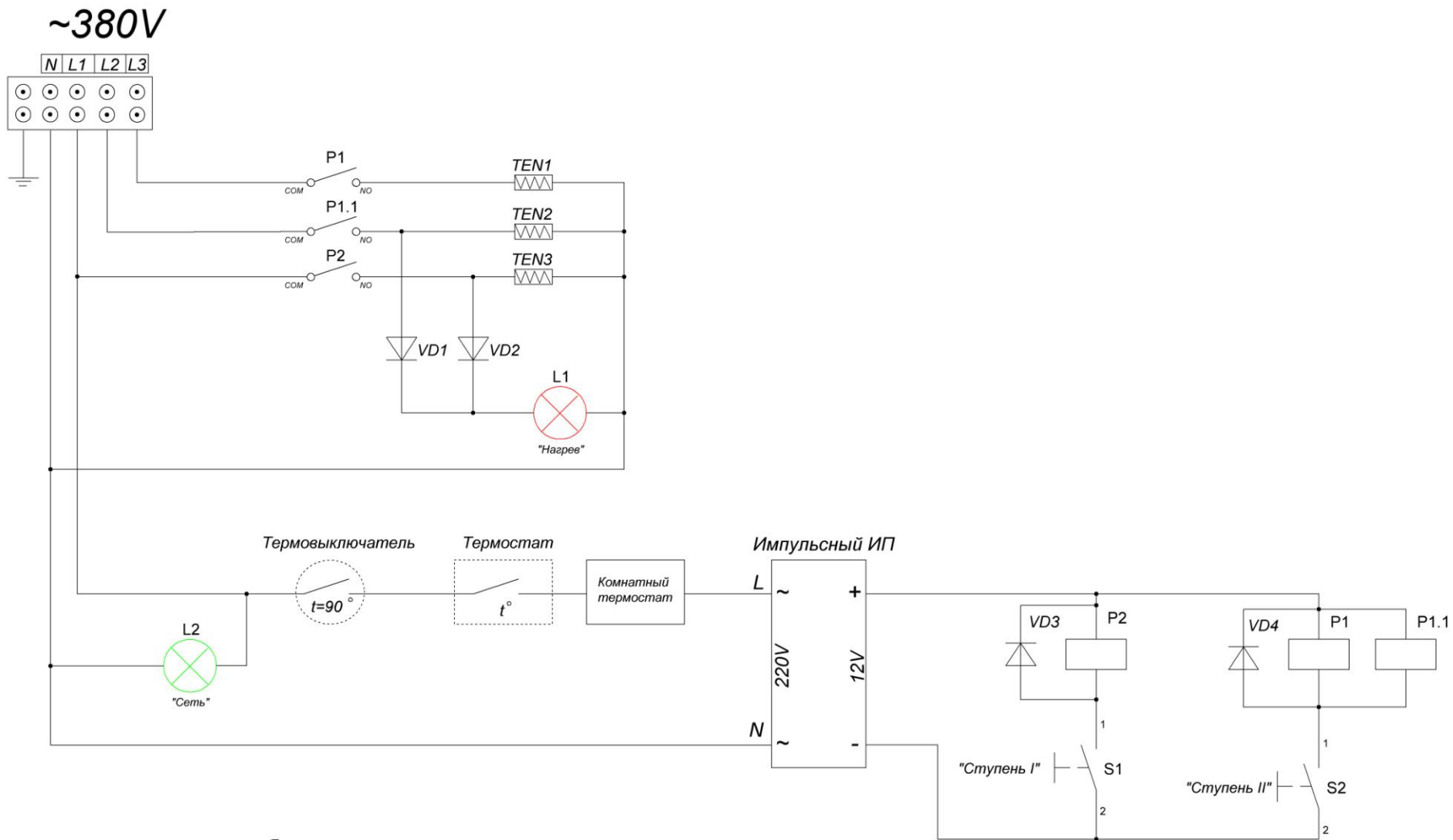


Схема электрическая принципиальная котла "Эконом"

*Напряжение питания котла – 380В
Напряжение питания тэнов – 220В*

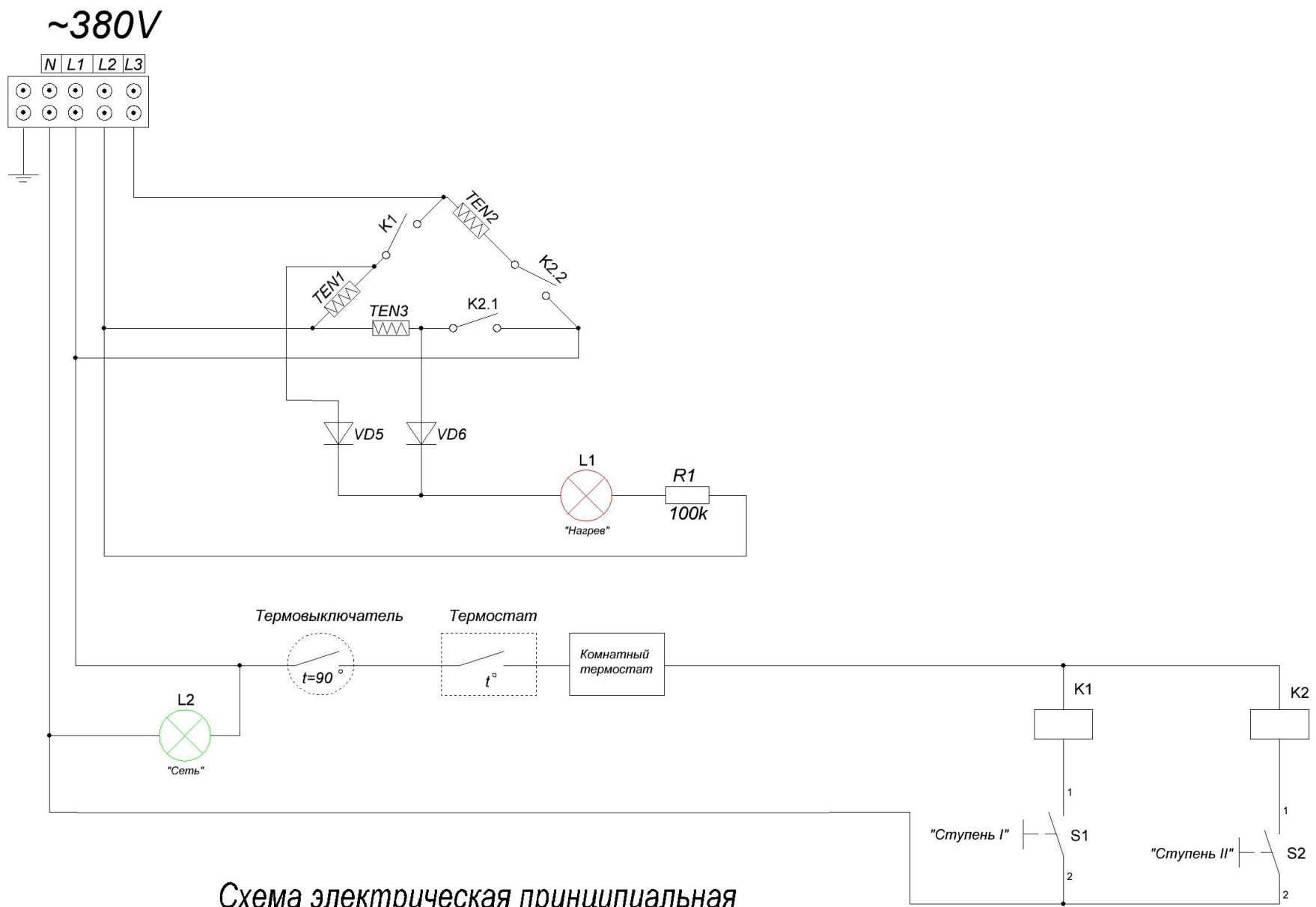


Схема электрическая принципиальная
котла "Эконом"

Напряжение питания котла - 380В
Напряжение питания тэнов - 380В